


Line-up
コイン・ボタン電池ホルダー

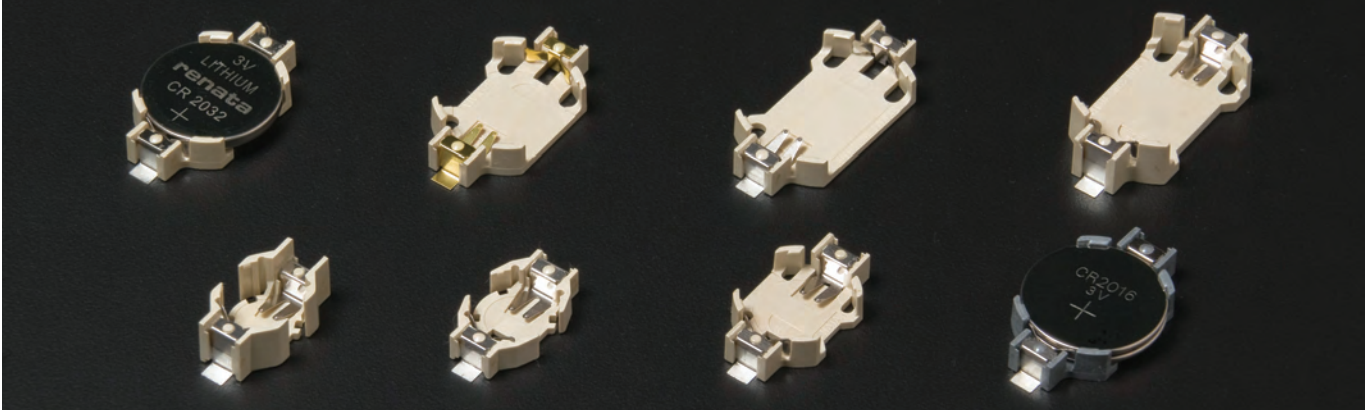
コイン・ボタン電池ホルダー選定表

■ カッコ内はカタログ掲載ページです。

名称	電池規格			ホルダータイプ		
	φ径	高さ	電圧	基板取付ピンタイプ	面実装 (SMT) タイプ	縦型タイプ
ML621 二酸化マンガンリチウム電池 SR621 酸化銀電池	6.8	2.15	ML621=3V SR621=1.5V		 BK-879 (P13-33) PB621 (P13-29)	
LR44 アルカリボタン電池 SR44 酸化銀電池	11.6	5.4	1.5V	 HU357 (P13-27~28) PD23 (P13-29) BK-5091 (P13-33)	 SMTU357 (P13-23~24)	
CR1220 リチウムコイン電池	12.5	2.0	3V	 HU1220 (P13-27~28) 新 BS-S-1225 (P13-33~34)	 SMTU1220 (P13-23~25) SMTU1220-G (P13-23~25) 新 BS-M-1225 (P13-33~36)	
CR1225 リチウムコイン電池	12.5	2.5	3V	 HU1225 (P13-27~28) 新 BS-S-1225 (P13-33~34)	 SMTU1225 (P13-23~25) 新 BS-M-1225 (P13-33~36)	
CR1632 リチウムコイン電池	16.0	3.2	3V	 HU1632 (P13-27~28) 新 BS-S-1632 (P13-33~34)	 SMTU1632 (P13-23~24) SMTU1632-G (P13-23~25) SMTM1632 (P13-33~34・36)	
CR2016 リチウムコイン電池×1 (BK-5067)	20.0	1.6	3V BK-5067		 SMTU2-2016 (P13-23~24) BK-5067 (P13-33~34)	
CR2016 リチウムコイン電池×2 (SMTU2-2016)			3V×2=6V SMTU2-2016			
CR2032 リチウムコイン電池	20.0	3.2	3V	 HU2032 (P13-27~28) 新 HU2032-G (P13-27~28) BCR20H4/5 (P13-30) BK-888 (P13-33~34)	 SMTU2032 (P13-23~25) SMTU2032-1-G (P13-23~25) CH7410-2032LF (P13-29) SMTM2032 (P13-33~34・36)	 BCR20V4 (P13-30) CH74-2032LF (P13-31) CR2032用端子
CR2430 リチウムコイン電池	24.5	3.0	3V	 HU2430 (P13-27~28) 新 BK-2430 (P13-33~35)	 SMTU2430 (P13-23~25) 新 BK-2430SM (P13-33~35)	
CR2450 リチウムコイン電池	24.5	5.0	3V	 HU2450 (P13-27~28) BH-50N (P13-31) 新 BK-2450 (P13-33~35)	 SMTU2450 (P13-23~25) 新 BK-2450SM (P13-33~35)	 CR2450用端子 BV-50N (P13-31) 新 CST-2450P.M (P13-32)
CR2477 リチウムコイン電池	24.5	7.7	3V	 HU2477 (P13-27~28)	 SMTU2477 (P13-23~25)	 CR2477用端子 新 CST-2450P.M (P13-32)

13 SMTU SERIES コイン / ボタン電池ホルダー

電池ホルダー / 電池ボックス



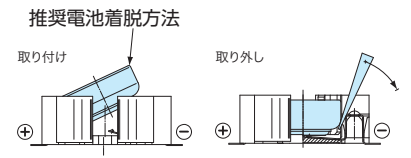
- LR44、CR1220～CR2477まで9サイズが選択できるコイン電池ホルダーシリーズです。
- 端子は表面実装（SMT）構造です。コンパクト設計なので基板の省スペース化ができます。
- 耐熱温度が高いガラス入りLCP樹脂製ですので鉛フリーはんだのリフローに対応できます。
- 量産使用時は自動実装機に対応できるキャリアテーピング梱包（TRタイプ）が便利です。
- SMTU1220-G・SMTU1632-G・SMTU2032-1-Gは金メッキ仕様です。

テクニカルデータ
使用温度範囲：-40℃～+100℃

型番目次/
Photo
INDEX

プラスチック
ケース

キャリアング
ケース



構成内容

ホルダー材質	ホルダー色	端子材質	端子表面処理
ガラス入りLCP (UL94V-0)	アイボリー (SMTU2-2016のみグレー)	SUS301	電池接触部：ニッケルメッキ / はんだ接触部：スズメッキ 金メッキ / 下地ニッケルメッキ (SMTU1220-G・1632-G・2032-1-G)

防水・防塵
樹脂ボックス

防水・防塵
アルミ/
ステンレス
ボックス

端子ボックス/
防水コネクタ/
ケーブル
グラウンド

型番・標準価格

型番	適用電池	端子構造	自重(g)	入数	標準価格 (税別)
SMTU357	LR44/SR44	表面実装×2	0.9	1 / 袋	230
SMTU1220	CR1220	表面実装×2	0.8	1 / 袋	190
SMTU1220-G	CR1220	表面実装×2	0.8	1 / 袋	▲210
SMTU1225	CR1225	表面実装×2	0.7	1 / 袋	190
SMTU1632	CR1632	表面実装×2	0.8	1 / 袋	▲170
SMTU1632-G	CR1632	表面実装×2	0.8	1 / 袋	▲210
SMTU2-2016	CR2016×2 ※注1	表面実装×2	1.0	1 / 袋	190
SMTU2032	CR2032	表面実装×2	1.0	1 / 袋	140
SMTU2032-1-G	CR2032	表面実装×2	1.0	1 / 袋	160
SMTU2430	CR2430	表面実装×2	1.0	1 / 袋	190
SMTU2450	CR2450 ※注2	表面実装×2	1.5	1 / 袋	170
SMTU2477	CR2477 ※注3	表面実装×2	1.7	1 / 袋	300

トレイ / キャリアテーピング 型番・標準価格

型番	入数	標準価格 (税別)
SMTU357-T	50 / トレイ	9,790
SMTU1220-TR	750 / キャリアテーピング	123,910
SMTU1220-G-TR	750 / キャリアテーピング	135,980
SMTU1225-TR	750 / キャリアテーピング	107,620
SMTU1632-T	50 / トレイ	▲6,920
SMTU1632-G-TR	520 / キャリアテーピング	▲93,460
SMTU2032-TR	485 / キャリアテーピング	54,960
SMTU2032-1-G-TR	485 / キャリアテーピング	59,600
SMTU2430-TR	490 / キャリアテーピング	72,520
SMTU2450-TR	350 / キャリアテーピング	47,990
SMTU2477-TR	250 / キャリアテーピング	60,250

※注1・注2
SMTU2-2016、SMTU2450には対応できない電池がございます。
下記対応表をご参照の上、電池の選択をお願い致します。
対応表に記載の無い電池をご利用いただく場合は、必ず電池との嵌合、
通電の確認をした上でご利用下さい。

▲は値上げした製品です。 ▲は値上げした製品です。

ラックケース/
サブラック

基板/
ラックパネル

SMTU2-2016 電池対応表

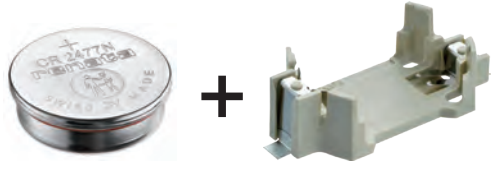
メーカー名 (品名)	対応可否
FDK (CR2016C)	○
maxell (CR2016 1BS)	○
MITSUBISHI (CR2016)	○
Panasonic (CR2016)	×
muRata (CR2016)	○
renata (CR2016 MFR)	○
TOSHIBA (CR2016EC)	○

SMTU2450 電池対応表

メーカー(品名)	対応可否
maxell (CR2450HR)	×
maxell(CR2450HR-Ex)	×
MITSUBISHI (CR2450D)	×
Panasonic (CR2450)	×
muRata (CR2450)	○
renata (CR2450N)	○

対応×理由：電池の形状がホルダーと合わない為

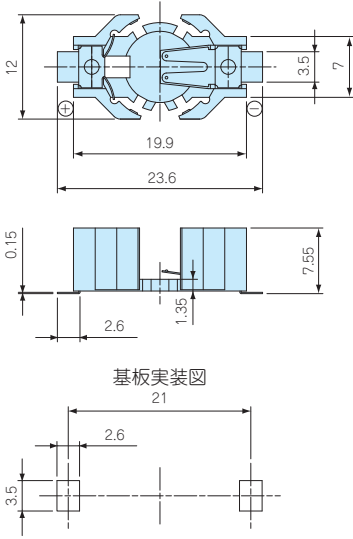
※注3
SMTU2477 は、renata 製電池のみ使用可能です。
SMTU2477 は renata 製電池 (CR2477N) 専用形状となっております。
renata 製電池 (CR2477N) は P13-26 に掲載しております。



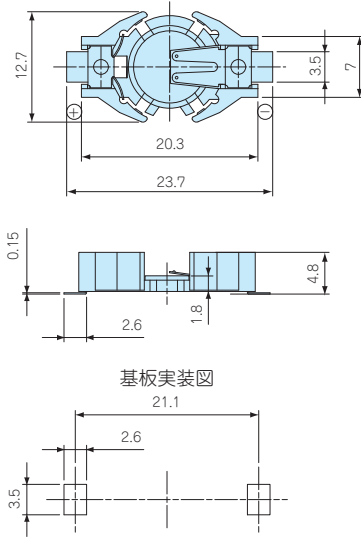
外觀寸法図

■各型番の詳細はホームページよりCAD図・PDF図をダウンロードしてご確認ください。

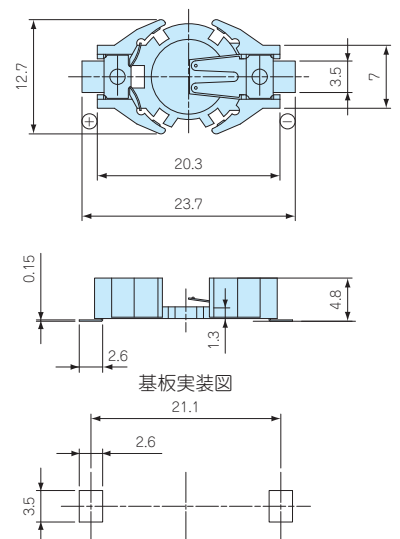
SMTU357



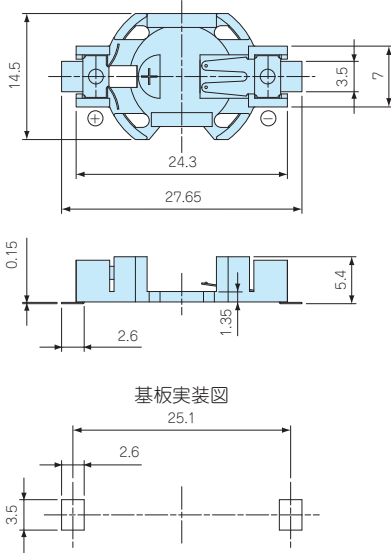
SMTU1220 / 1220-G



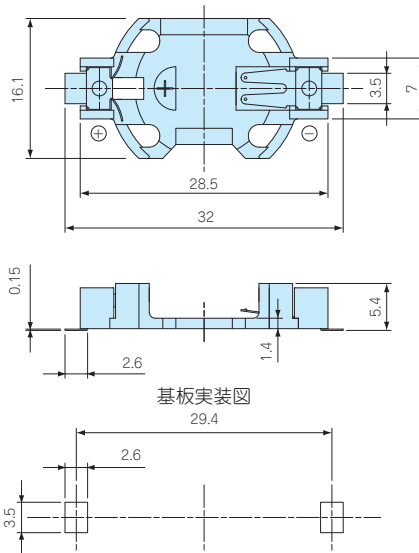
SMTU1225



SMTU1632 / 1632-G



SMTU2032 / 2032-1-G / 2-2016

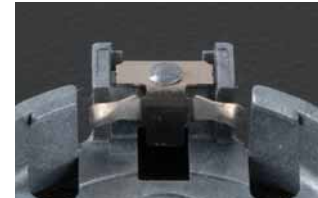


■ SMTU2032とSMTU2-2016の外寸法は同じですが、+端子の構造と樹脂部の色が異なります。下記写真をご参照下さい。

SMTU2032



SMTU2-2016



型番目次/
Photo
INDEX

プラスチック
ケース

キャリング
ケース

防水・防塵
樹脂ボックス

防水・防塵
アルミ/
ステンレス
ボックス

端子ボックス/
防水コネクタ/
ケーブル
グラウンド

アルミサッシ
ケース

アルミ
フレーム/
ヒートシンク
ケース

メタル
ケース

Raspberry
Piケース

フリーサイズ
ケース/
フリーサイズ
パネル

ラックケース/
サブラック

基板/
ラックパネル

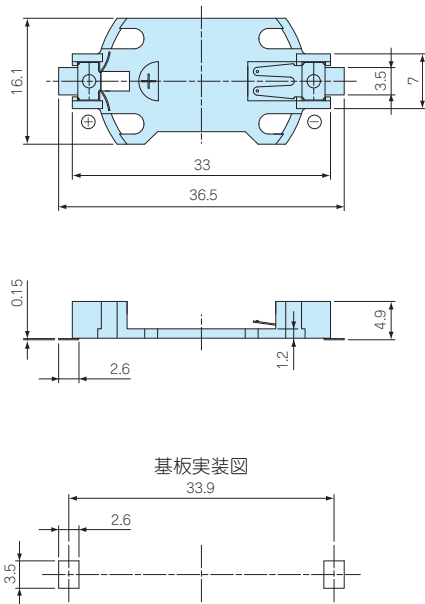
電池ホルダー/
電池ボックス

アクセサリ
/機構部品

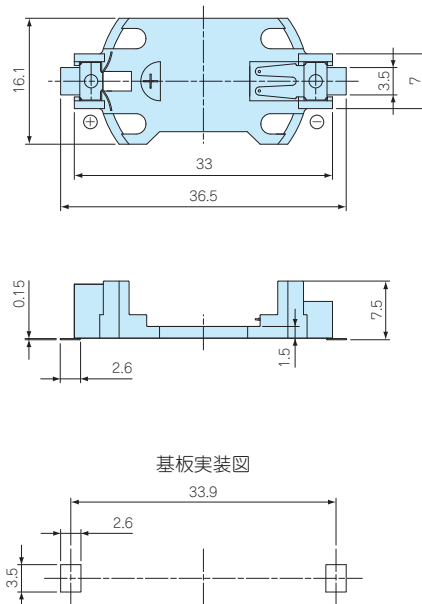
カスタム製品

技術資料/
各種ご案内

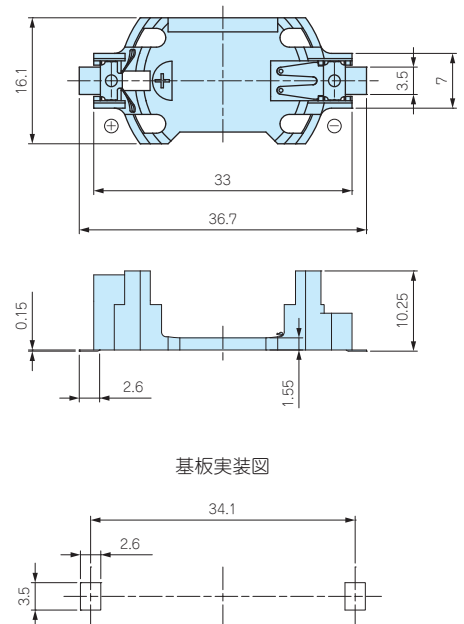
SMTU2430



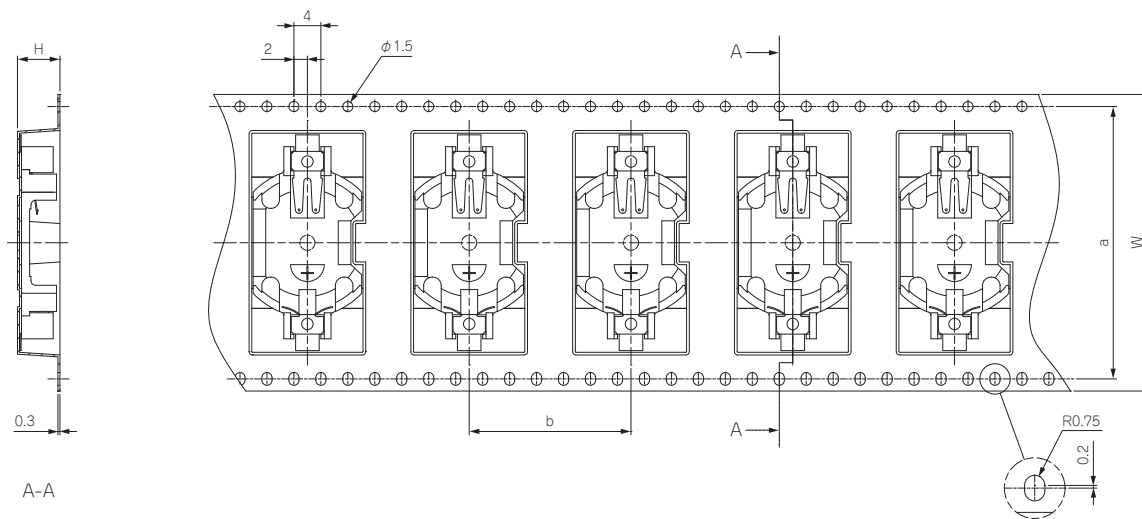
SMTU2450



SMTU2477



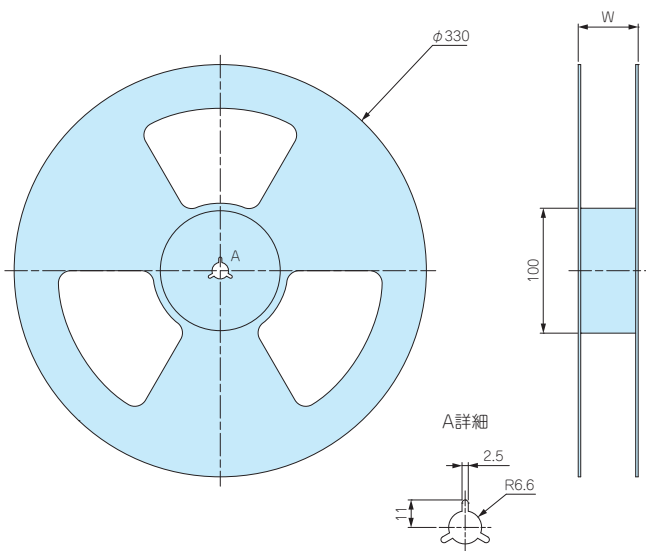
キャリアテープ寸法図



※ホルダー収納部の形状はホルダーサイズによって異なります。

型番	W	H	a	b
SMTU1220-TR	44	6	40.4	16
SMTU1220-G-TR	44	6	40.4	16
SMTU1225-TR	44	6	40.4	16
SMTU1632-G-TR	44	6.1	40.4	20
SMTU2032-TR	44	6.3	40.4	24
SMTU2032-1-G-TR	44	6.3	40.4	24
SMTU2430-TR	56	6	52.4	24
SMTU2450-TR	56	8.5	52.4	24
SMTU2477-TR	56	10.8	52.4	24

リール寸法図



型番	個数 / リール	W
SMTU1220-TR	750	48.5
SMTU1220-G-TR		
SMTU1225-TR	750	48.5
SMTU1632-G-TR	520	48.5
SMTU2032-TR	485	48.5
SMTU2032-1-G-TR		
SMTU2430-TR	490	61.5
SMTU2450-TR	350	61.5
SMTU2477-TR	250	61.5

CR2450N・CR2477N

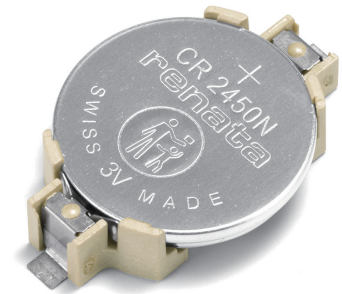
二酸化マンガンリチウム電池



使用例 (CS100-W + CR2450N)



使用例 (SMTU2450 + CR2450N)

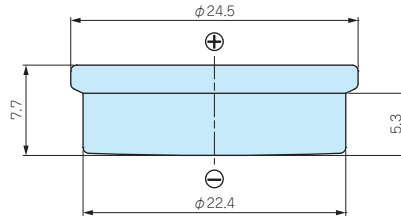
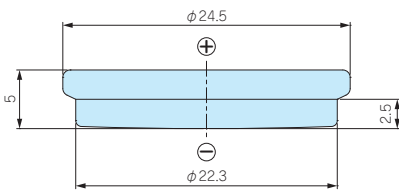


- 二酸化マンガンリチウム電池です。
- CR2450Nを新たに追加しました。
- 自己放電率が小さく、長寿命です。
- UL規格認定品です。(File No. MH14002)
- ご使用いただく前にP13-41に記載しております注意事項を必ずお読み下さい。

テクニカルデータ
使用温度範囲：-40℃～+85℃

CR2450N

CR2477N



定格・仕様

CR2450N

公称電圧	3V
定格容量	540mAh
標準放電電流	0.8mA
(23℃での) 自己放電率	1% / 年

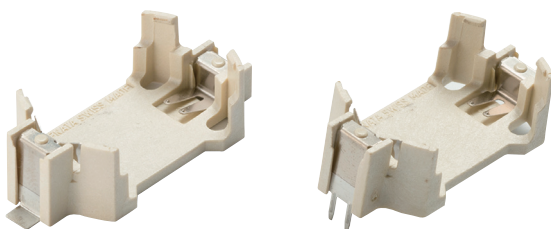
CR2477N

公称電圧	3V
定格容量	950mAh
標準放電電流	1.0mA
(23℃での) 自己放電率	1% / 年

型番・標準価格

型番	適用電池ホルダー・プラスチックケース	自重 (g)	入数	標準価格 (税別)
NEW CR2450N	SMTU2450・HU2450・BH-50N・BV-50N・BK-2450 (SM)・CSS100・CS100	5.9	1	▲390
CR2477N	SMTU2477・HU2477	8.3	1	▲580

▲は値上げした製品です。※標準価格は目安の販売価格となります。



CR2477N用電池ホルダーは、P13-23～25・13-27～28に掲載しておりますSMTU2477、HU2477をご使用下さい。

型番目次 / Photo INDEX

プラスチックケース

キャリングケース

防水・防塵樹脂ボックス

防水・防塵アルミ/ステンレスボックス

端子ボックス/防水コネクタ/ケーブルグラウンド

アルミサッシケース

アルミフレーム/ヒートシンクケース

メタルケース

Raspberry Piケース

フリーサイズケース/フリーサイズパネル

ラックケース/サブラック

基板/ラックパネル

電池ホルダー/電池ボックス

アクセサリ/機構部品

カスタム製品

技術資料/各種ご案内



- LR44、CR1220~CR2477まで8サイズが選択できるコイン電池ホルダーシリーズです。
- HU2032の金メッキタイプを新たに追加しました。
- 端子は基板取付ピン構造です。
- ホルダーがコンパクト設計なので基板の省スペース化ができます。
- 耐熱温度が高いガラス入りLCP樹脂製です。

テクニカルデータ
使用温度範囲：-40℃~+100℃

型番目次/
Photo
INDEX

プラスチック
ケース

キャリング
ケース

防水・防塵
樹脂ボックス

防水・防塵
アルミ/
ステンレス
ボックス

端子ボックス/
防水コネクタ/
ケーブル
グラウンド

アルミサッシ
ケース

アルミ
フレーム/
ヒートシンク
ケース

メタル
ケース

Raspberry
Piケース

フリーサイズ
ケース/
フリーサイズ
パネル

ラックケース/
サブラック

基板/
ラックパネル

電池ホルダー/
電池ボックス

アクセサリ
/機構部品

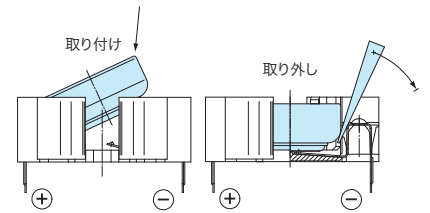
カスタム製品

技術資料/
各種ご案内

構成内容

ホルダー材質	ホルダー色	端子材質	端子表面処理
ガラス入りLCP (UL94V-0)	アイボリー	SUS301	電池接触部：ニッケルメッキ / はんだ接触部：スズメッキ 金メッキ / 下地ニッケルメッキ (HU2032-Gのみ)

推奨電池着脱方法



型番・標準価格

型番	適用電池	端子構造	自重(g)	入数	標準価格 (税別)
HU357	LR44/SR44	基板取付ピン×3	0.8	1 / 袋	270
HU1220	CR1220	基板取付ピン×3	0.8	1 / 袋	190
HU1225	CR1225	基板取付ピン×3	0.7	1 / 袋	160
HU1632	CR1632	基板取付ピン×3	0.8	1 / 袋	240
HU2032	CR2032	基板取付ピン×3	1.0	1 / 袋	140
NEW HU2032-G	CR2032	基板取付ピン×3	1.0	1 / 袋	220
HU2430	CR2430	基板取付ピン×3	1.1	1 / 袋	160
HU2450	CR2450 ※注1	基板取付ピン×3	1.5	1 / 袋	190
HU2477	CR2477 ※注2	基板取付ピン×3	1.7	1 / 袋	240

トレイ 型番・標準価格

型番	入数	標準価格 (税別)
—	—	—
HU1220-T	50 / トレイ	7,540
HU1225-T	50 / トレイ	6,390
HU1632-T	50 / トレイ	9,660
HU2032-T	50 / トレイ	5,110
NEW HU2032-G-T	50 / トレイ	8,170
HU2430-T	50 / トレイ	6,390
HU2450-T	50 / トレイ	7,260
HU2477-T	50 / トレイ	9,520

※注1

HU2450には対応できない電池がございます。
下記対応表をご参照の上、電池の選択をお願い致します。
対応表に記載の無い電池をご利用いただく場合は、必ず電池との嵌合、
通電の確認をした上でご利用下さい。

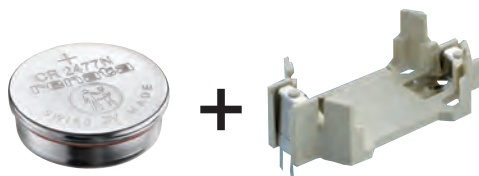
HU2450 電池対応表

メーカー (品名)	対応可否
maxell (CR2450HR)	×
maxell (CR2450HR-Ex)	×
MITSUBISHI (CR2450D)	×
Panasonic (CR2450)	×
muRata (CR2450)	○
renata (CR2450N)	○

対応×理由：電池の形状がホルダーと合わない為

※注2

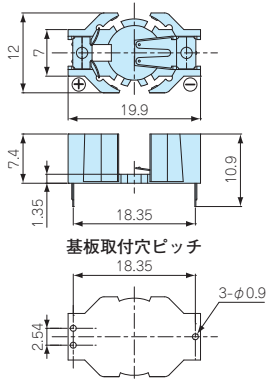
HU2477 は、renata 製電池のみ使用可能です。
HU2477 は renata 製電池 (CR2477N) 専用形状となっております。
renata 製電池 (CR2477N) は P13-26 に掲載しております。



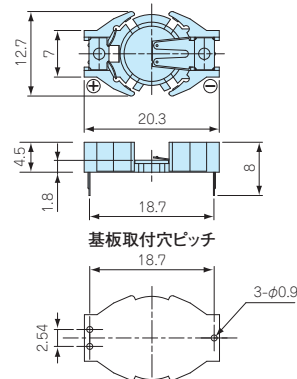
外觀寸法図

■各型番の詳細はホームページよりCAD図・PDF図をダウンロードしてご確認ください。

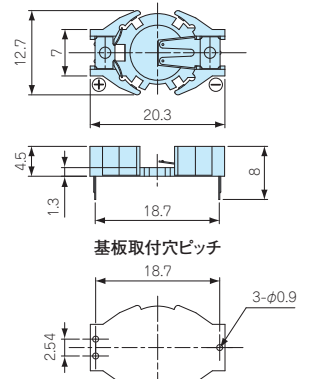
HU357



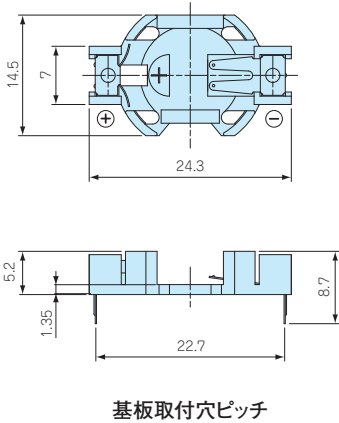
HU1220



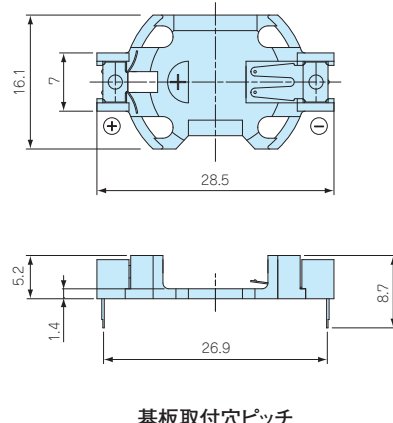
HU1225



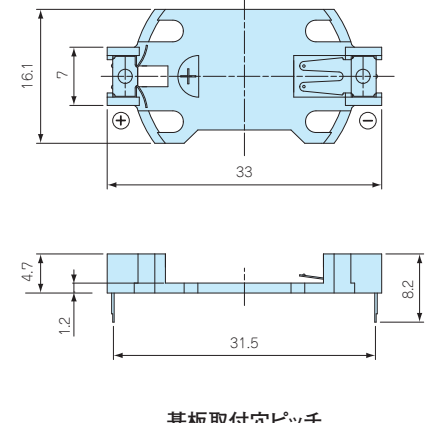
HU1632



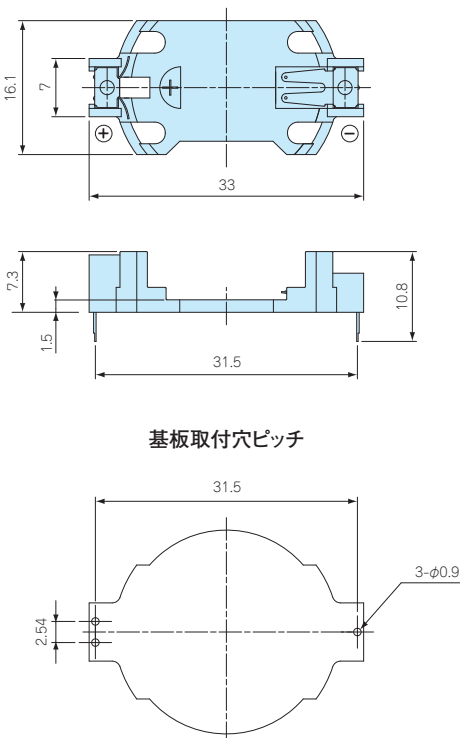
HU2032 / HU2032-G



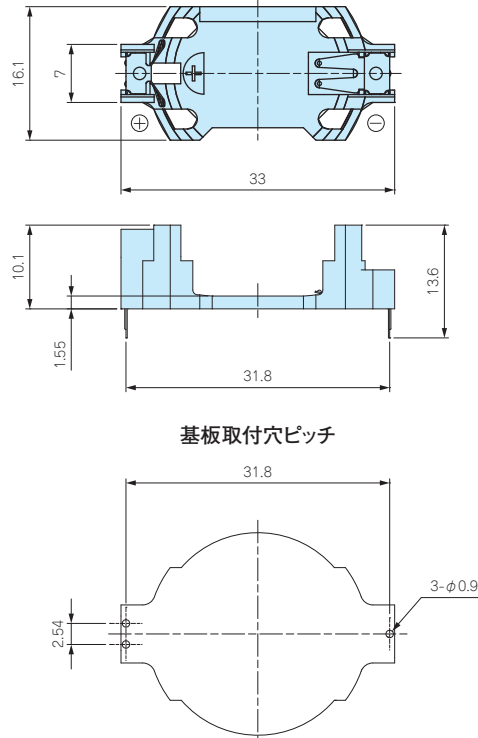
HU2430



HU2450



HU2477



型番目次 / Photo INDEX

プラスチック ケース

キャリング ケース

防水・防塵 樹脂ボックス

防水・防塵 アルミ/ステンレス ボックス

端子ボックス/防水コネクタ/ケーブルグラッド

アルミサッシ ケース

アルミ フレーム/ヒートシンク ケース

メタル ケース

Raspberry Pi ケース

フリーサイズ ケース/フリーサイズ パネル

ラックケース/サブラック

棚板/ラックパネル

電池ホルダー/電池ボックス

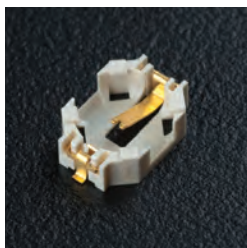
アクセサリ/機構部品

カスタム製品

技術資料/各種ご案内

PB621

小型ボタン電池ホルダー



■ 耐熱温度が高いガラス入りLCP樹脂製ですので鉛フリーはんだのリフローに対応できます。

テクニカルデータ	
使用温度範囲：-25℃～+85℃	

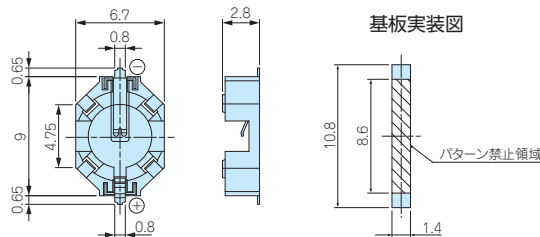
構成内容

ホルダー材質	ホルダー色	端子材質	端子表面処理
ガラス入りLCP (UL94V-0)	アイボリー	銅合金	金メッキ

注意

電池を装着する際は、一側コンタクトに向けて斜めに挿入して下さい。
電池の取り外しは治具（先の細いピンセットまたはマイナスドライバー等）を使用し、右図のように行って下さい。
※治具は挿入しすぎないように注意して下さい。

■ 詳細はホームページよりCAD図・PDF図をダウンロードしてご確認下さい。



型番・標準価格

型番	適用電池	端子構造	自重 (g)	入数	標準価格(税別) / 袋
PB621	ML621/SR621	表面実装×2	0.1	10 / 袋	1,250

推奨電池着脱方法



PD SERIES

ボタン電池ホルダー



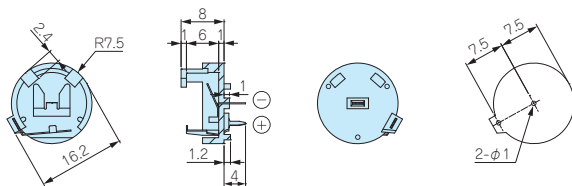
テクニカルデータ	
使用温度範囲：-40℃～+80℃	

注意

電池はきちんと平らになる様に挿入して下さい。ショートのおそれがあります。

■ 詳細はホームページよりCAD図・PDF図をダウンロードしてご確認下さい。

端子取付穴ピッチ



型番・標準価格

型番	適用電池	端子構造	自重 (g)	入数	標準価格(税別) / 袋
PD23	LR44/SR44	基板取付ピン×2	0.7	1 / 袋	200
PD23-T	LR44/SR44	基板取付ピン×2	—	100 / 袋	7,450

CH7410 SERIES

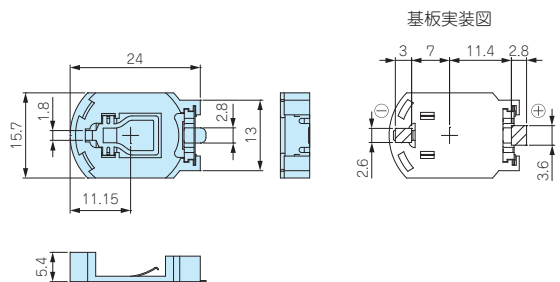
コイン電池ホルダー



テクニカルデータ	
使用温度範囲：-55℃～+85℃	

■ PPS樹脂製ですので耐熱温度が高く、リフローはんだ付けに対応できます。
■ 落下や激しい衝撃により電池が外れることがあります。落下する可能性のある機器への使用は推奨致しません。

■ 詳細はホームページよりCAD図・PDF図をダウンロードしてご確認下さい。

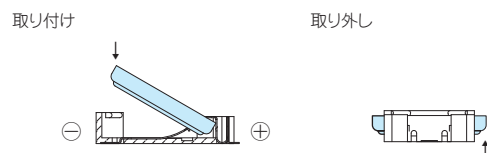


型番・標準価格

型番	適用電池	端子構造	自重 (g)	入数	標準価格(税別)
CH7410-2032LF	CR2032	表面実装×2	0.5	1 / 袋	150
CH7410-2032LF-T	CR2032	表面実装×2	—	100 / トレイ	▲6,730

▲は値上げした製品です。

推奨電池着脱方法



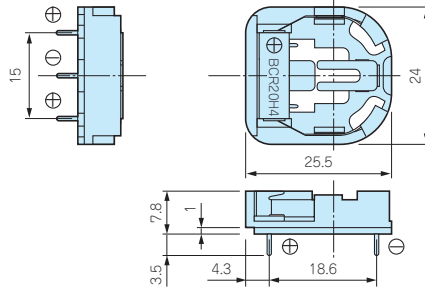
BCR SERIES

コイン電池ホルダー

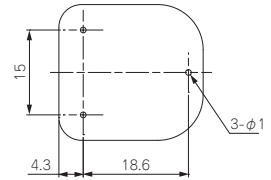
■ 電池をプラスマイナス逆に挿入しにくい構造です。

■ 各型番の詳細はホームページよりCAD図・PDF図をダウンロードしてご確認ください。

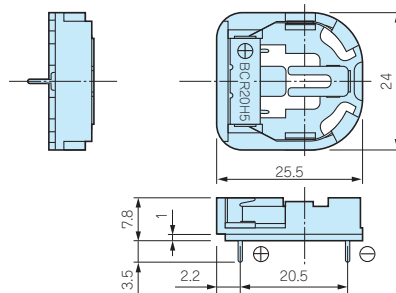
BCR20H4



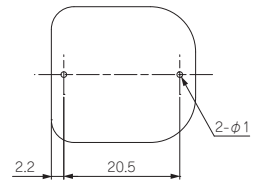
端子取付穴ピッチ



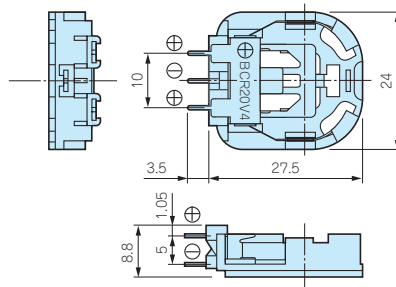
BCR20H5



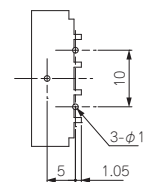
端子取付穴ピッチ



BCR20V4



端子取付穴ピッチ



構成内容

ホルダー材質	ホルダー色	端子材質	端子表面処理
PAR	ブラック	ステンレス	ニッケルメッキ

テクニカルデータ

使用温度範囲：-10℃～+85℃

型番・標準価格

型番	適用電池	端子構造	自重(g)	入数	標準価格(税別)
BCR20H4	CR2032	基板取付ピン×3	2.0	1 / 袋	▲220
BCR20H5	CR2032	基板取付ピン×2	2.0	1 / 袋	▲220
BCR20V4	CR2032	基板取付ピン×3	2.0	1 / 袋	▲220

トレイ型番・標準価格

型番	入数	標準価格(税別)
BCR20H4-T	100 (20 / トレイ×5)	▲15,970
BCR20H5-T	100 (20 / トレイ×5)	▲15,970
BCR20V4-T	100 (20 / トレイ×5)	▲15,970

■ Panasonic製

▲は値上げした製品です。

▲は値上げした製品です。

BH-50N SERIES

コイン電池ホルダー

■ 詳細はホームページよりCAD図・PDF図をダウンロードしてご確認ください。



テクニカルデータ	
使用温度範囲：-20℃～+70℃	

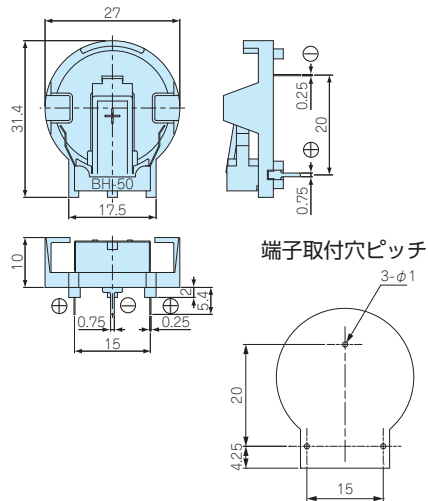
構成内容

ホルダー材質	ホルダー色	端子材質	端子表面処理
ポリフェニレンオキサイド (UL94V-0)	ブラック	ステンレス	ニッケルメッキ

型番・標準価格

型番	適用電池	端子構造	自重 (g)	入数	標準価格 (税別)
BH-50N	CR2450	基板取付ピン×3	2.7	1 / 袋	▲ 330
BH-50N-T	CR2450	基板取付ピン×3	—	50 / トレイ	▲15,170

▲は値上げした製品です。



BV-50N SERIES

コイン電池ホルダー

■ 詳細はホームページよりCAD図・PDF図をダウンロードしてご確認ください。



■ CR2450用の縦型電池ホルダーです。

テクニカルデータ	
使用温度範囲：-20℃～+70℃	

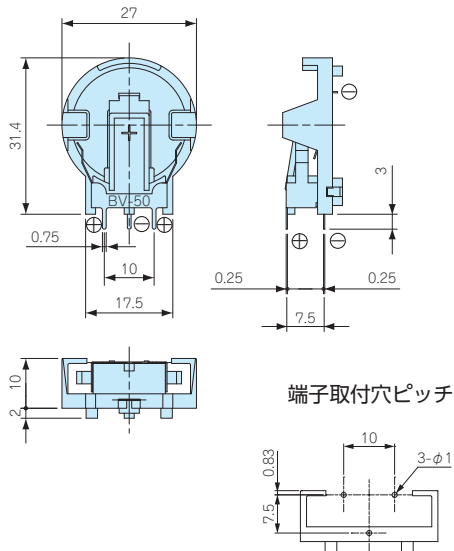
構成内容

ホルダー材質	ホルダー色	端子材質	端子表面処理
ポリフェニレンオキサイド (UL94V-0)	ブラック	ステンレス	ニッケルメッキ

型番・標準価格

型番	適用電池	端子構造	自重 (g)	入数	標準価格 (税別)
BV-50N	CR2450	基板取付ピン×3	2.7	1 / 袋	▲ 330
BV-50N-T	CR2450	基板取付ピン×3	—	50 / トレイ	▲15,170

▲は値上げした製品です。



CH74 SERIES

コイン電池ホルダー

■ 詳細はホームページよりCAD図・PDF図をダウンロードしてご確認ください。



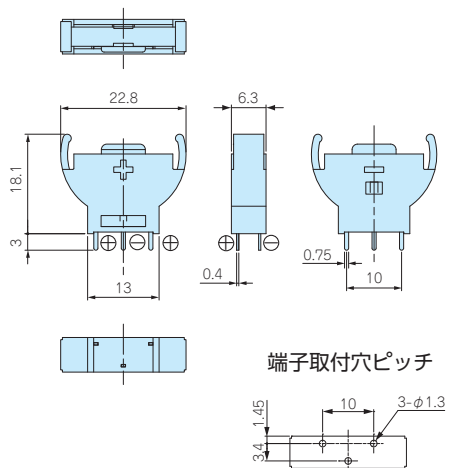
テクニカルデータ	
使用温度範囲：-40℃～+80℃	

構成内容

ホルダー材質	ホルダー色	端子材質	端子表面処理
66ナイロン (UL94V-0)	ブラック	りん青銅	スズメッキ

型番・標準価格

型番	適用電池	端子構造	自重 (g)	入数	標準価格 (税別)
CH74-2032LF	CR2032	基板取付ピン×3	1.8	1 / 袋	150
CH74-2032LF-T	CR2032	基板取付ピン×3	—	75 / トレイ	5,020





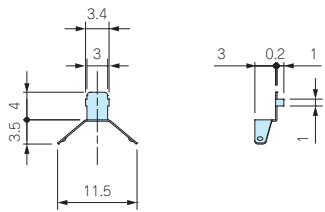
- CR2032、CR2450、CR2477用の電池端子です。
- CST-2450Pはrenata製電池「CR2477N」に対応しておりません。

型番・標準価格

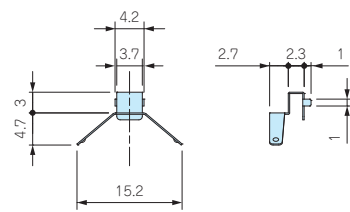
型番	適用電池	材質/表面処理	端子構造	入数	標準価格(税別) / 袋
CST-2032P	CR2032	SUS304/ニッケルメッキ	基板取付ピン×2	10/袋	310
CST-2032M	CR2032	SUS304/ニッケルメッキ	基板取付ピン×2	10/袋	460
NEW CST-2450P	CR2450/CR2477	SUS304/ニッケルメッキ	基板取付ピン×2	10/袋	460
NEW CST-2450M	CR2450/CR2477	SUS304/ニッケルメッキ	基板取付ピン×2	10/袋	600

- 各型番の詳細はホームページよりCAD図・PDF図、3DCADデータをダウンロードしてご確認下さい。
- 実装時の端子向きは写真をご参照下さい。

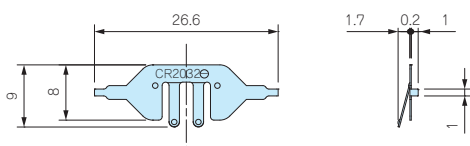
CST-2032P



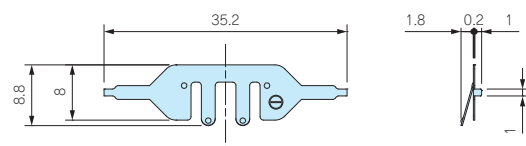
CST-2450P



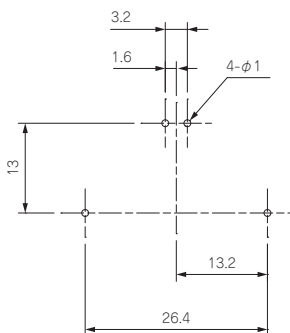
CST-2032M



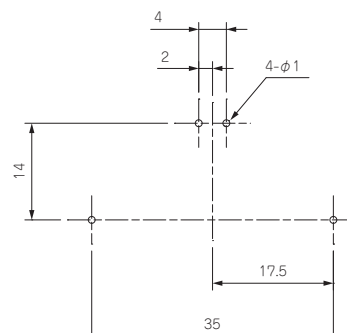
CST-2450M



推奨基板加工寸法



推奨基板加工寸法



型番目次/
Photo
INDEX

プラスチック
ケース

キャリング
ケース

防水・防塵
樹脂ボックス

防水・防塵
アルミ
ステンレス
ボックス

端子ボックス/
防水コネクタ/
ケーブル
グラウンド

アルミサッシ
ケース

アルミ
フレーム/
ヒートシンク
ケース

メタル
ケース

Raspberry
Piケース

フリーサイズ
ケース/
フリーサイズ
パネル

ラックケース/
サブラック

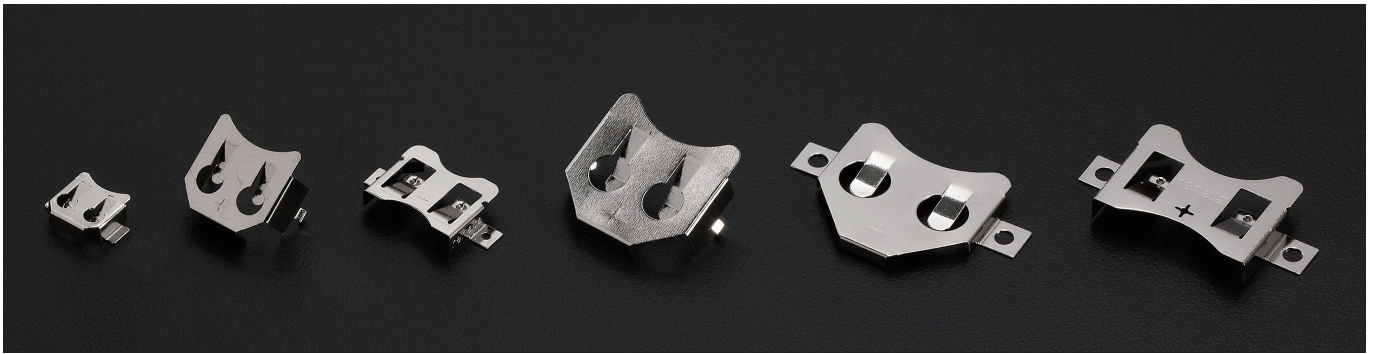
棚板/
ラックパネル

電池ホルダー/
電池ボックス

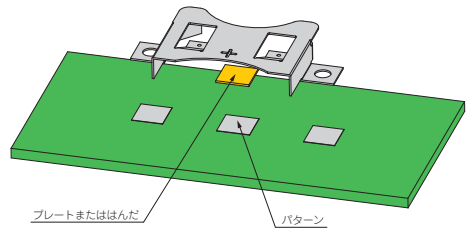
アクセサリ
/機構部品

カスタム製品

技術資料/
各種ご案内



- 材質 / 表面処理：りん青銅 / ニッケルメッキ
- 実装スペースが最小限に抑えられる金属製簡易コイン電池ホルダーです。
- SMTMシリーズは自動実装機に対応できるキャリアテーピング梱包 (TRタイプ) をご用意しております。
- マイナス極の電池接点は導電性のあるプレートを設置、またははんだで作製するか、マイナス端子『BK-2032M』(SMTM2032、BK-888に対応) をご利用下さい。



型番目次 / Photo INDEX

プラスチックケース

キャリングケース

防水・防塵樹脂ボックス

防水・防塵アルミ/ステンレスボックス

端子ボックス/防水コネクタ/ケーブルグラウンド

アルミサッシケース

アルミフレーム/ヒートシンクケース

メタルケース

Raspberry Piケース

フリーサイズケース/フリーサイズパネル

ラックケース/サブラック

棚板/ラックパネル

電池ホルダー/電池ボックス

アクセサリ/機構部品

カスタム製品

技術資料/各種ご案内

型番・標準価格

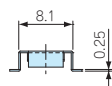
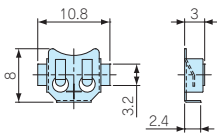
型番	適用電池	端子構造	自重 (g)	入数	標準価格(税別)
BK-879	SR621/ML621	表面実装×2	0.2	10/袋	970
BK-5091	LR44	基板取付ピン×2	0.5	10/袋	720
NEW BS-M-1225	CR1220/CR1225	表面実装×2	0.4	10/袋	500
NEW BS-S-1225	CR1220/CR1225	基板取付ピン×2	0.4	10/袋	470
SMTM1632	CR1632	表面実装×2	0.7	10/袋	▲ 1,720
NEW BS-S-1632	CR1620/CR1632	基板取付ピン×2	0.7	10/袋	470
BK-5067	CR2016	表面実装×2	0.8	10/袋	970
SMTM2032	CR2032/CR2025	表面実装×2	0.9	10/袋	▲ 1,900
BK-888	CR2032/CR2025	基板取付ピン×2	0.9	10/袋	710
NEW BK-2430	CR2430	基板取付ピン×2	1.2	10/袋	840
NEW BK-2430SM	CR2430	表面実装×2	1.6	10/袋	840
NEW BK-2450	CR2450	基板取付ピン×2	1.3	10/袋	880
NEW BK-2450SM	CR2450	表面実装×2	1.4	10/袋	880
NEW BS-M-1225-TR	CR1220/CR1225	表面実装×2	—	1,000/キャリアテーピング	44,300
SMTM1632-TR	CR1632	表面実装×2	—	700/キャリアテーピング	▲111,870
SMTM2032-TR	CR2032/CR2025	表面実装×2	—	600/キャリアテーピング	▲105,930

▲は値上げした製品です。※標準価格は目安の販売価格となります。

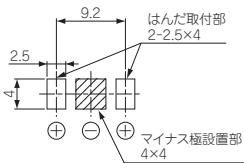
外観寸法図

■ 各型番の詳細はホームページよりCAD図・PDF図をダウンロードしてご確認ください。

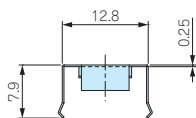
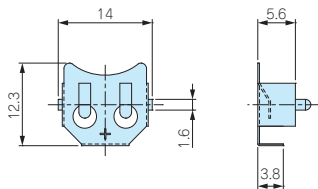
BK-879



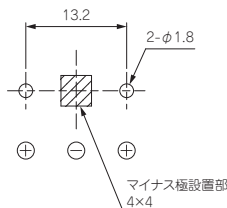
基板実装図



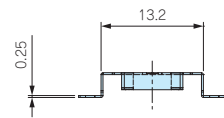
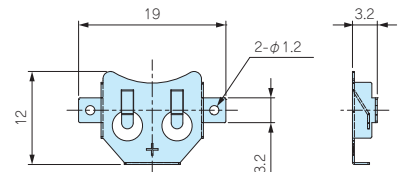
BK-5091



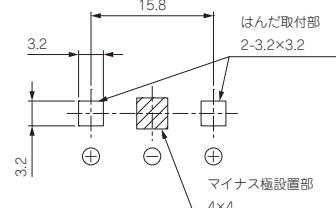
基板実装図



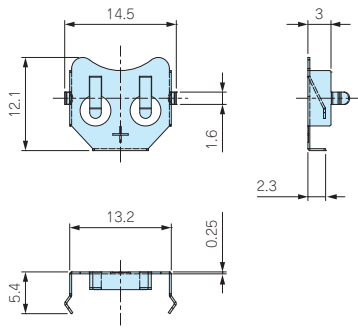
BS-M-1225



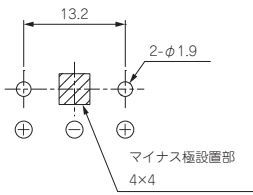
基板実装図



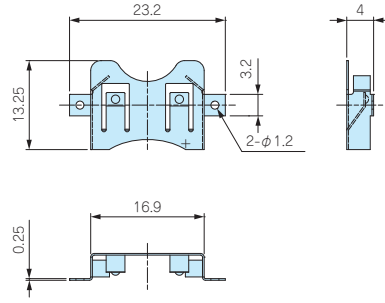
BS-S-1225



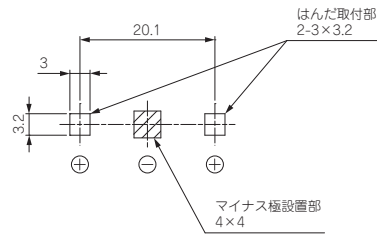
基板実装図



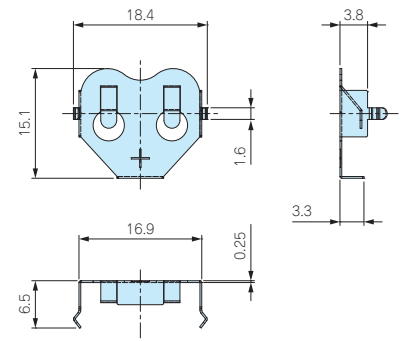
SMTM1632



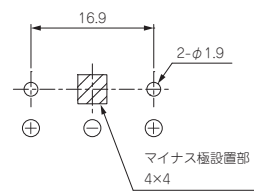
基板実装図



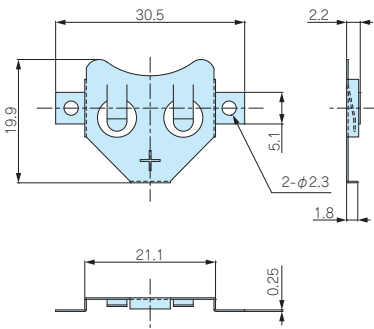
BS-S-1632



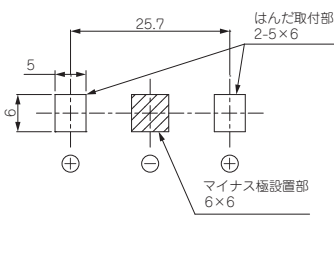
基板実装図



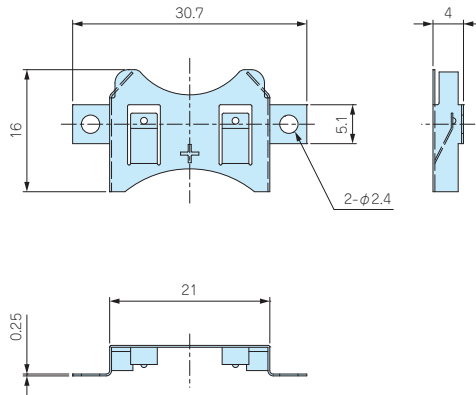
BK-5067



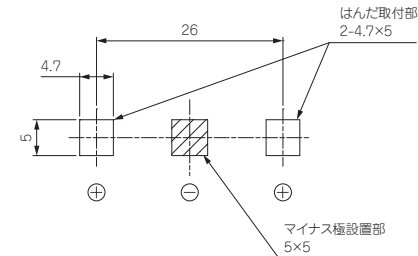
基板実装図



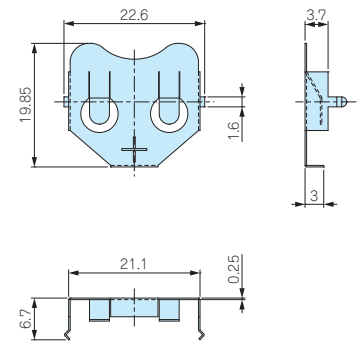
SMTM2032



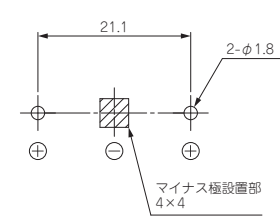
基板実装図



BK-888



基板実装図



型番目次/
Photo
INDEX

プラスチック
ケース

キャリング
ケース

防水・防塵
樹脂ボックス

防水・防塵
アルミ
ステンレス
ボックス

端子ボックス/
防水コネクタ/
ケーブル
グラウンド

アルミサッシ
ケース

アルミ
フレーム/
ヒートシンク
ケース

メタル
ケース

Raspberry
Piケース

フリーサイズ
ケース/
フリーサイズ
パネル

ラックケース/
サブラック

棚板/
ラックパネル

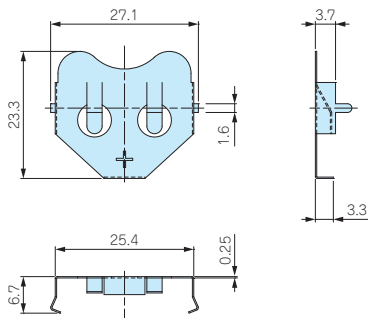
電池ホルダー/
電池ボックス

アクセサリ
/機構部品

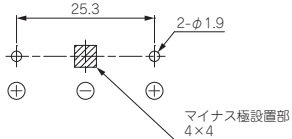
カスタム製品

技術資料/
各種ご案内

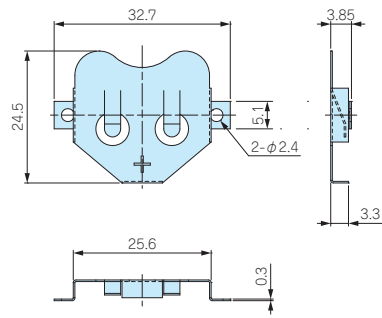
BK-2430



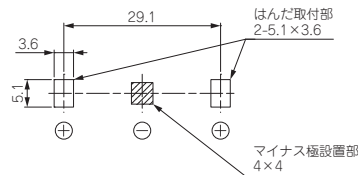
基板実装図



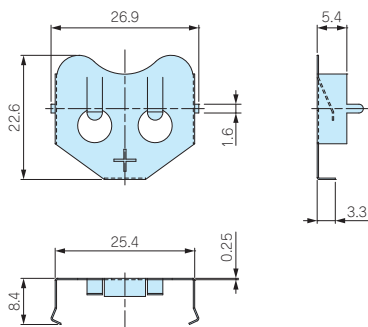
BK-2430SM



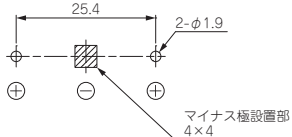
基板実装図



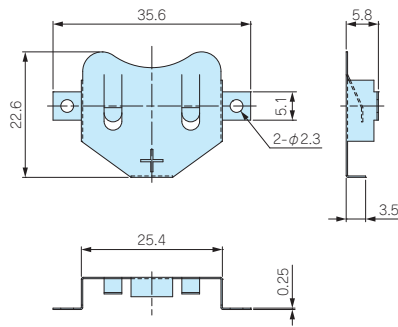
BK-2450



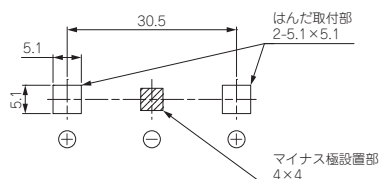
基板実装図



BK-2450SM



基板実装図



型番目次/
Photo
INDEX

プラスチック
ケース

キャリング
ケース

防水・防塵
樹脂ボックス

防水・防塵
アルミ/
ステンレス
ボックス

端子ボックス/
防水コネクタ/
ケーブル
グラウンド

アルミサッシ
ケース

アルミ
フレーム/
ヒートシンク
ケース

メタル
ケース

Raspberry
Piケース

フリーサイズ
ケース/
フリーサイズ
パネル

ラックケース/
サブラック

棚板/
ラックパネル

電池ホルダー/
電池ボックス

アクセサリ
/ 機構部品

カスタム製品

BK-2032M

CR2032用マイナス端子

■ 詳細はホームページよりCAD図・PDF図をダウンロードしてご確認下さい。

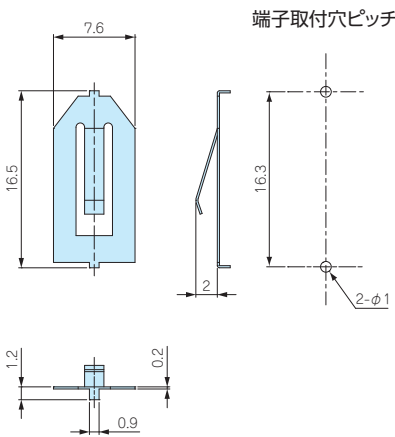


■ 材質 / 表面処理：りん青銅 / ニッケルメッキ

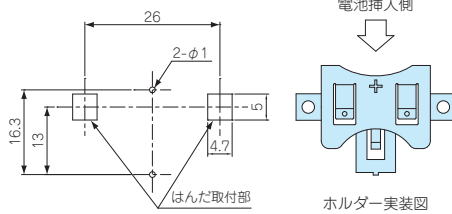
■ CR2032用のマイナス端子です。

■ SMTM2032、BK-888のマイナス接点としてもご利用いただけます。

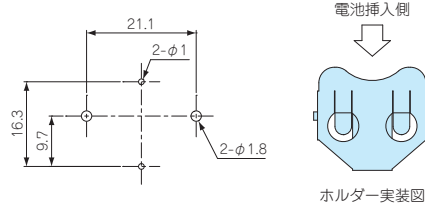
■ 断面は無処理です。



SMTM+BK-2032M推奨基板実装寸法



BK-888+BK-2032M推奨基板実装寸法

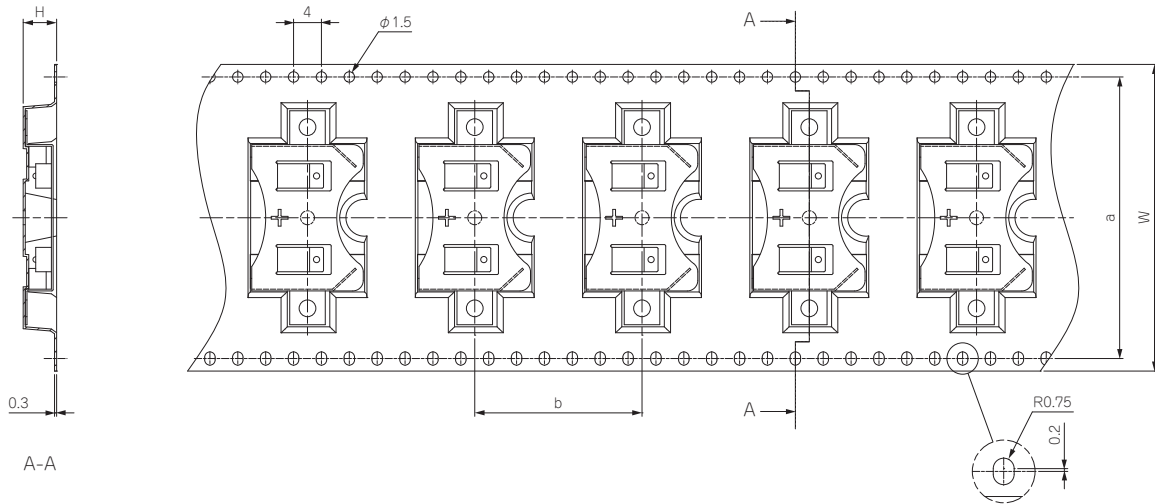


■ 実装する基板の板厚は1mm以下を推奨致します。

型番・標準価格

型番	適用電池	端子構造	自重 (g)	入数	標準価格 (税別) / 袋
BK-2032M	CR2032	基板取付ピン×2	0.2	10 / 袋	320

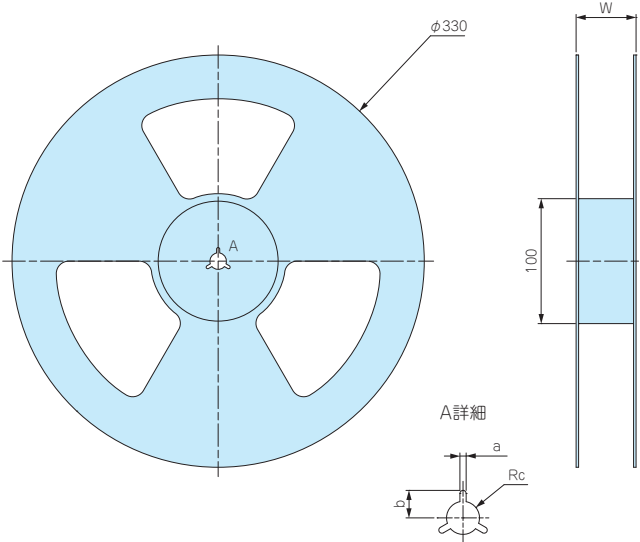
キャリアテープ寸法図



※ホルダー収納部の形状はホルダーサイズによって異なります。

型番	W	H	a	b
BS-M-1225-TR	32	3.8	28.4	16
SMTM1632-TR	44	4.5	40.4	20
SMTM2032-TR	44	4.8	40.4	24

リール寸法図



型番	個数 / リール	W	a	b	c
BS-M-1225-TR	1,000	36	2.2	10.4	6.8
SMTM1632-TR	700	50.5	2.1	10.4	6.6
SMTM2032-TR	600	48.5	2.4	11	6.6

型番目次 / Photo INDEX

プラスチックケース

キャリングケース

防水・防塵樹脂ボックス

防水・防塵アルミニウム・ステンレスボックス

端子ボックス / 防水コネクタ / ケーブルグラウンド

アルミサッシケース

アルミフレーム / ヒートシンクケース

メタルケース

Raspberry Piケース

フリーサイズケース / フリーサイズパネル

ラックケース / サブラック

機板 / ラックパネル

電池ホルダー / 電池ボックス

アクセサリ / 機構部品

カスタム製品

技術資料 / 各種ご案内



電池ホルダー・電池ボックス使用上の一般的注意事項

13

電池ホルダー／電池ボックス

①海外製の単1～単5電池について

海外製の単1～単5電池で稀に、マイナス側にプラス極との絶縁対策がなされていないものがあります。電池をご確認いただき、電池ホルダーのマイナス側(スプリング)によるショートが起こらないようご注意ください。

②当社電池ボックス端子のはんだについて

従来の鉛はんだに比べ、鉛フリーはんだは融点が約40℃あがります。樹脂部に熱が伝わりやすく溶融する場合がありますので、はんだメーカーとご相談の上すばやくはんだして下さい。(350℃以内、3秒以内)

③ボタン電池ホルダー、コイン電池ホルダーの洗浄について

電池ホルダーを基板にはんだ付けた後基板の洗浄が必要な場合、洗浄剤の種類によってはホルダー樹脂部に悪影響を与え、クラック等の障害を発生させる場合がありますので、十分ご確認の上ご使用下さい。

④電池ホルダーを樹脂ケースに接着する場合

樹脂どうしの接着に関しては、技-21の「接着剤・溶剤」をご覧ください。また、接着剤によっては、固化の過程で樹脂表面の白化やクラックの原因になりますので、事前に十分ご確認の上ご使用下さい。

⑤電池ボックスのガタつき防止について

アルカリ乾電池・マンガン乾電池の外形はメーカーによって異なります。また、ホルダーも最大直径から若干の余裕をみてありますのでガタつきます。フタ側に専用スポンジSCMシリーズ(P14-7)をお使いいただき電池を押さえることをお勧めします。

⑥はんだ時のフラックスについて

端子部と樹脂の間にフラックスが流れ込んで膜をつくると接点不良の原因になりますので十分ご注意ください。

⑦逆装てん通電防止構造について (対象製品: BCシリーズ、LD-2、LD-3、LD-4、MD-2、MD-4、LDN-2、LDN-3、LDN-4)

アルカリ乾電池・マンガン乾電池を対象にした構造ですので、充電式電池の場合は外形・形状が異なります。十分ご確認の上ご使用下さい。また、アルカリ乾電池・マンガン乾電池の場合も規格寸法に差がありますのでご注意ください。

⑧逆装てん通電防止構造のない製品について (対象製品: SNシリーズ、MPシリーズ、BH211-1、BH-521A、リチウム電池ホルダー)

電池の逆挿入は大変危険ですので、電池を入れる際は必ず電池の向きをご確認下さい。

⑨許容電流について

当社電池ボックス、電池ホルダーのリード線の電流許容値は、26AWGは4.1A、24AWGは5.4Aですが、周囲温度により電流値が変わりますのでご注意ください。またコネクタや圧着端子等から電流値が制約される場合がありますので必ずご確認下さい。

周囲温度による補正許容電流値 TA: 周囲温度

例: 26AWGを周囲温度50℃で使用する場合

$$\text{定格温度 } 80^\circ\text{C} \quad \text{補正許容電流値 (A)} \doteq \sqrt{\frac{80 - \text{TA}}{40}} \times \text{基本許容電流値 (A)} \quad \sqrt{\frac{80 - 50}{40}} = 0.866 \times 4.1 \text{A} \doteq 3.55 \text{A}$$

$$\text{定格温度 } 105^\circ\text{C} \quad \text{補正許容電流値 (A)} \doteq \sqrt{\frac{105 - \text{TA}}{65}} \times \text{基本許容電流値 (A)} \quad \cdot \text{許容電流値は目安であり保証値ではありません。}$$

⑩リフローでの実装について

リフローはんだ付けの推奨温度条件の資料をご希望のお客様は営業部までご連絡下さい。尚、湿気を含んだ状態で実装されますと、熱により樹脂が変形してしまうおそれがありますので、実装する前にホルダーを十分に乾燥していただくことをお勧めします。

型番目次/
Photo
INDEXプラスチック
ケースキャリング
ケース防水・防塵
樹脂ボックス防水・防塵
アルミ/
ステンレス
ボックス端子ボックス/
防水コネクタ/
ケーブル
グラブドアルミサッシ
ケースアルミ
フレーム/
ヒートシンク
ケースメタル
ケースRaspberry
Piケースフリーサイズ
ケース/
フリーサイズ
パネルラックケース/
サブラック棚板/
ラックパネル電池ホルダー/
電池ボックスアクセサリ
/機構部品

カスタム製品

技術資料/
各種ご案内



リチウム電池の安全に関する注意事項

弊社で取り扱っておりますリチウム電池『CR2450N』、『CR2477N』（以下「電池」という。）は一般の産業機器、工業機器用としてご使用下さい。その他用途でのご使用については、一切の責任を負いかねます。

電池の取り扱いを誤りますと、発熱、破裂、発火や漏液などにより、けがや火災、機器類の損傷に至るおそれがありますので、以下のことを必ずお守り下さい。

1. 電池を乳幼児の手の届くところに置かないで下さい。万一、飲み込んだ場合は、すぐ医師に相談して下さい。
2. 充電・分解・加熱・火中への投入はしないで下さい。
3. 電池を高所から落としたり、投げつけるなどして強い衝撃を与えないで下さい。
4. 電池の+極と-極を逆にして使わないで下さい。
5. 電池をショートさせたり、ネックレスやコインなど金属製品と一緒に携帯したり保管しないで下さい。
6. 電池に直接はんだ付けしないで下さい。
7. 電池を保管や破棄する場合は、テープなどで絶縁して下さい。
8. 電池の液が目に入ってしまった場合はすぐにきれいな水で洗い流し、医師の診察を受けて下さい。
9. 電池を水などで濡らさないで下さい。
10. 使い切った電池は早めに機器から取り外して下さい。液もれなどを起こして機器を損傷させるおそれがあります。
11. 新しい電池と使用した電池を混ぜて使用したり、種類の異なる電池を混ぜて使用しないで下さい。
12. 熱源の近くや炎天下の自動車の車内など、高温になる場所に放置しないで下さい。
13. 直射日光、高温多湿の場所は避けて保管して下さい。
14. 長期間機器を使用しない場合は、機器から電池を取り出して下さい。

型番目次/
Photo
INDEX

プラスチック
ケース

キャリング
ケース

防水・防塵
樹脂ボックス

防水・防塵
アルミ/
ステンレス
ボックス

端子ボックス/
防水コネクタ/
ケーブル
グラウンド

アルミサッシ
ケース

アルミ
フレーム/
ヒートシンク
ケース

メタル
ケース

Raspberry
Piケース

フリーサイズ
ケース/
フリーサイズ
パネル

ラックケース/
サブラック

棚板/
ラックパネル

電池ホルダー/
電池ボックス

アクセサリ
/機構部品

カスタム製品

技術資料/
各種ご案内